

2 0 1 9 年 度

第 1 回

# 入 学 試 験 問 題

## 算 数

試験時間 45分

### 注 意

- 試験開始の合図があるまでこの冊子を開いてはいけません。
- 問題は①から⑤の8ページにわたって印刷してあります。足りないページや印刷が分かりづらいところがあった場合は、手をあげて監督者に申し出てください。
- 冊子の決められた場所に受験番号を記入してください。
- 答えと答えを導くための途中の計算（式や図もふくむ）もすべて冊子の中の□内に記入してください。
- 答えを直すときは、きれいに消してから新しい答えを書いてください。
- 試験終了後、監督者の指示に従い冊子を提出してください。

佼成学園女子中学校

受験  
番号

--

**1** 次の  にあてはまる数を求めなさい。

(1)  $12 + 13 \times 5 - 37 =$

答え \_\_\_\_\_

(2)  $847 \div 7 - 11 \times 2 =$

答え \_\_\_\_\_

(3)  $3.542 \div 1.54 =$

答え \_\_\_\_\_

(4)  $\frac{17}{48} \div \frac{7}{96} \times \frac{21}{23} =$

答え \_\_\_\_\_

(5)  $3 \times 4 \times 403.8 - 50 \times 20.19 - 6057 \times 0.3 = \square$

答え \_\_\_\_\_

(6)  $\left\{ 2\frac{3}{4} + 0.2 \times 7 - \left( \frac{1}{2} - \frac{2}{7} \right) \div \frac{2}{7} \right\} \div \left( 0.7 + 3\frac{2}{3} \right) = \square$

答え \_\_\_\_\_

2 次の□にあてはまる数や言葉を求めなさい。

(1) 入園料が大人1人600円，中学生1人150円の動物園に，大人3人と中学生□人で入ると4950円かかります。

答え \_\_\_\_\_ 人

(2) □人の子どもにあめを配ります。1人に4個ずつ配ると29個あまり，1人に6個ずつ配ると5個足りません。

答え \_\_\_\_\_ 人

(3) Aさんがすると10時間，Bさんがすると15時間かかる仕事があります。この仕事を2人で一緒にすると□時間かかります。

答え \_\_\_\_\_ 時間

(4) 234ページある本を読むことにしました。月曜日から金曜日までは3ページずつ、土曜日と日曜日は13ページずつ読みます。□曜日から読み始めてちょうど日曜日に読み終わりました。

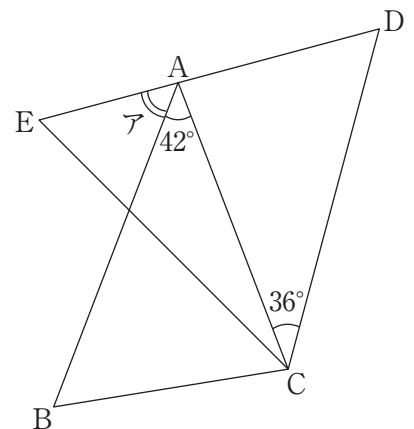
答え \_\_\_\_\_ 曜日

(5) 連続した11個の整数の和が429になるとき、その11個の整数の中で最も小さい数は□です。

答え \_\_\_\_\_

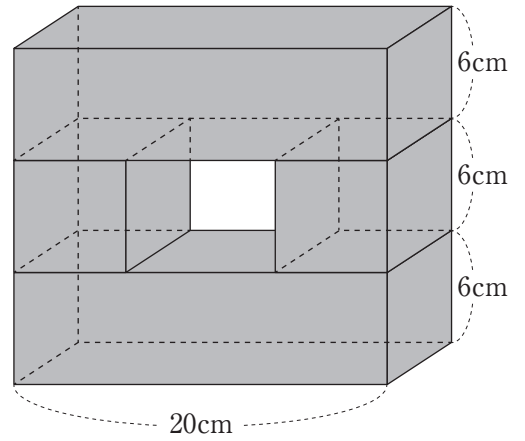
(6) 次の図のように、三角形ABCと正三角形CDEが重なっています。このとき、アの角度は□度です。

答え \_\_\_\_\_ 度



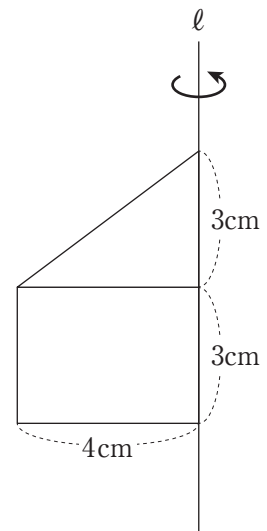
(7) 次の図のように、同じ直方体と立方体を2個ずつ使ってできた立体があります。この立体の表面積は   $\text{cm}^2$  です。

答え \_\_\_\_\_  $\text{cm}^2$

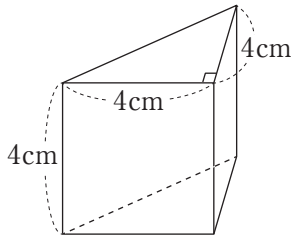


(8) 次の図のように、直角三角形と長方形を合わせた図形があります。この図形を直線  $\ell$  を軸に1回転してできた立体の体積は   $\text{cm}^3$  です。ただし、円周率は3.14とします。

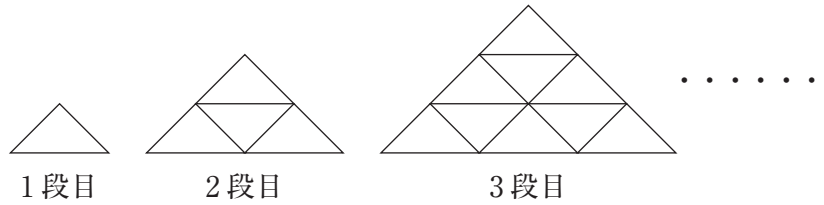
答え \_\_\_\_\_  $\text{cm}^3$



- 3 次の【図1】のように、直角をつくる2辺が4cmの直角二等辺三角形が底面で、高さが4cmの三角柱のブロックがあります。【図2】は、このブロックをある規則にしたがってすき間なく積み重ねていく様子を正面から見た図です。このとき、次の問いに答えなさい。



【図1】



【図2】

- (1) ブロックを5段に積み重ねたとき、ブロックすべての体積は何  $\text{cm}^3$  になりますか。

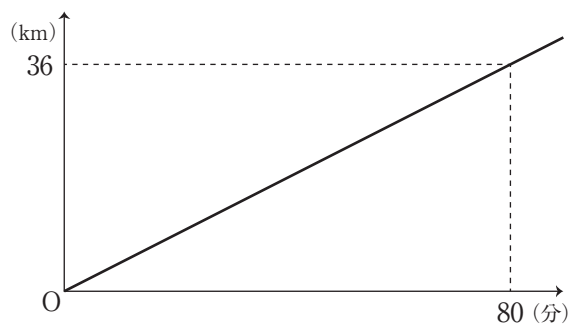
答え \_\_\_\_\_  $\text{cm}^3$

- (2) すべてのブロックの体積が  $20000 \text{cm}^3$  になるのは、何段積み重ねたときですか。

答え \_\_\_\_\_ 段

- 4 Aさん、Bさん、Cさんの3人は、自転車でトレーニングをします。あるトンネルをそれぞれ一定の速さで走るとき、次の問いに答えなさい。

- (1) 右のグラフは、Aさんの速さを表したものです。  
Aさんはこのトンネルに入ってから出るまでに12秒かかります。トンネルの長さは何mですか。



答え \_\_\_\_\_ m

- (2) BさんとCさんが一緒にトレーニングをしたとき、Bさんがこのトンネルに入った4秒後にCさんもトンネルに入り、Bさんがトンネルから出た3秒後にCさんもトンネルから出ました。Cさんの速さがBさんより毎秒1mだけ速いとき、Bさんの速さは毎秒何mですか。

答え 毎秒 \_\_\_\_\_ m



**5** 次のルールにしたがって、図の4×4マスの中に1, 2, 3, 4の数字を書き入れなさい。

(ルール)

- ① どの列(たて, 横)にも1~4の数字が1つずつ入ります。
- ② マスの中の数字は, 太線で囲まれたブロックの数の和(たしたもの)または差(ふたつの数をくらべたときに, いくつちがうか)を表します。

